

真空脱気&ガス充填装置付

FG-204型
FG-308型
FG-408型



仕様表 FG series

寸法・重量	全長(mm)	1251.5
	全幅(mm)	710
	全高(mm)	1,025(+150)
	コンベアフレーム幅(mm)	260
	重量(Kg)	130(AC100V仕様)
電気・モータ	電源	単相100/200V 50/60Hz
	消費電力	1.30KW
	ヒーター	カートリッジヒーター400W×2本
	冷却ファン	シロココファン 20W
	モータ	可変速型 40W
	真空ポンプ	400W
ベルト	シールベルト(mm)	上部 14×1270(G.F.B.) 下部 14×1200
	コンベアベルト(mm)	225×2010Vガイド付
	押さえVベルト	上下共 5M×615
性能	加熱温度	可変 Max.250℃
	シール速度	可変 Max.13m/分/60Hz
	能力	10~18袋/分

用途 FG series

食品、加工食品、豆類等でエージレス(脱酸素剤)を使用しているもの。

特徴 FG series

真空ポンプの吸引力で吸引ノズルから袋内の空気を真空(吸引脱気)し、その後ガス(チッソガス、炭酸ガス等)を充填してシールをします。必要分だけガス充填をすることでエージレスや充填ガスのコストダウンができます。

タイプ別特徴 FG series

FG-204型・・・100V、400W真空ポンプ

標準型

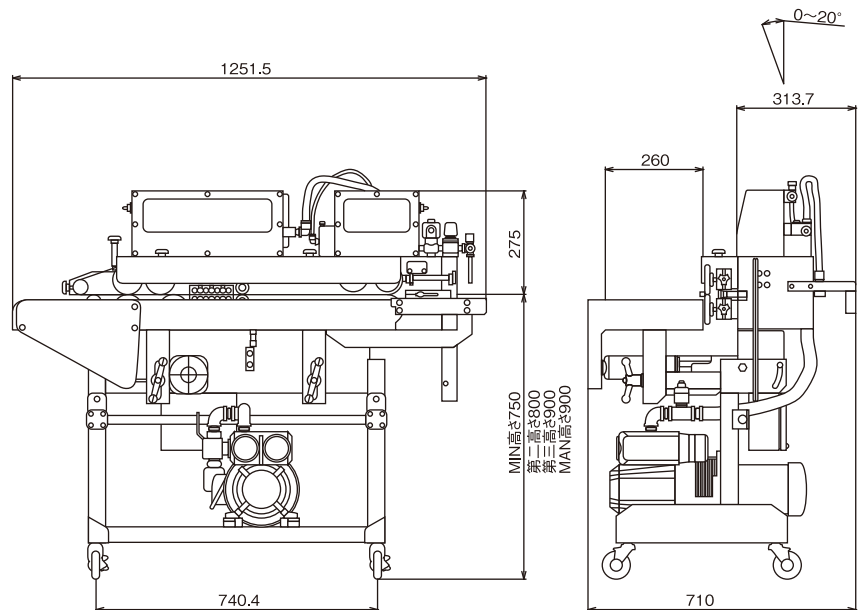
FG-308型・・・200V、750W真空ポンプ

FG-204型よりさらに強い真空が可能

FG-408型・・・200V、250W×3連真空ポンプ

FG-308型よりさらに強い真空でチャンバー式に引けをとらない真空が可能

FG シリーズ共通寸法図 FG series



株式会社 **ユニバック**

<http://unibug1.com>

本社 〒583-0027 大阪府藤井寺市岡1丁目2番35号
TEL.072-937-0770(代) FAX.072-937-0771

美原工場 〒587-0042 大阪府堺市美原区木材通1丁目5-15
TEL.072-247-5509(代) FAX.072-247-5519

厚木営業所 〒243-0303 神奈川県愛甲郡愛川町中津7429番地2
TEL.046-265-0717(代) FAX.046-265-0714

代理店